

Besser **Schleifen** mit Erfahrung.

Better **Grinding** with Experience.



► **Portal-Bandschleifmaschine Type PBM**

mit schwenkbarem Langband-Schleifaggregat 0°-90°

► **Portal Belt Grinding Machine Type PBM**

with a rotating stroke sanding unit 0°-90°

Portal-Bandschleifmaschine Type PBM, Horizontalschliff Portal Belt Grinding Machine Type PBM, horizontal grinding

Merkmale:

- Bandschleifmaschine in Portal-Bauweise für großvolumige Werkstücke
- Schleifaggregat mit Servo-Getriebemotoren für die Horizontal- und Vertikalverstellung
- Schleifaggregat in 8 Sekunden um 90° schwenkbar
- Präzise Positionierung zwischen 0° und 90°
- Pneumatische Schleifbandspannung mit Kugelführungen
- Regelbare Schleifbandgeschwindigkeit
- Gleichbleibende Schleifbandzentrierung
- Mit Linearführung für die leichtgängige Bewegung des Andruck-Werkzeugs
- Andruckwerkzeug mit Adapter für Kontaktwalze oder Flächendruckstück
- Werkstückbewegung auf fahrbarem Scherenhubtisch

Optionen:

- Werkzeug-Automatik mit entkoppelbarem Antrieb für den Handbetrieb
- Fahrtrieb für Scherenhubtisch
- Steuerung für vier Linearachsen und eine Druckachse für das Werkzeug
- Funkfernsteuerung für das Einrichten
- Drehtisch (manuell) mit 8 x 45 Grad Indexierung
- Explosionsgeschützte Ausführung
- Vakuum-Spanneinrichtung
- Staubabsauganlagen
- Maschinenfahrwerk mit 4-Rad-Antrieb
- Rollenböcke für runde Behälter, Rohre und Tanks



Horizontale Arbeitsweise

Horizontal operation



Portal-Bandschleifmaschine Type PBM, Vertikalschliff Portal Belt Grinding Machine Type PBM, vertical grinding



Vertikale Arbeitsweise

Vertical operation

Features:

- Gantry style belt sander designed to handle large voluminous parts
- Grinding unit has servo gear motors to control horizontal and vertical positioning of belt
- Grinding unit can be swiveled 90° in 8 seconds
- Precise infinite positioning between 0° and 90°
- Pneumatic grinding belt tension control with ball guides
- Adjustable grinding belt speeds
- Auto-centering belt
- Linear guides low friction movement of pressure tools
- Pressure tool comes with adapter for contact roller and flat pressure shoe
- Motorized lift table for part movement

Options:

- Automatic tool movement can be separated via clutch for manual operation
- Traction drive for the lift table
- Control for four linear axes and a pressure axis for the tool
- Wireless remote control for the set up mode
- Manual turn table with 8 x 45° indexation
- Explosion safe execution
- Vacuum clamping device
- Dust Collectors
- Movable gantry with 4-wheel-drive
- Roller prism fixtures to move round containers, tube and tanks

Portal-Bandschleifmaschine Type PBM, Aggregat geschwenkt
Portal Belt Grinding Machine Type PBM, stroke sanding unit at angle



Schleifen schräger Flächen

Grinding of oblique surfaces



Aggregat-Schwenkung:

- Schleifen von schweren Bauteilen – waagrecht und senkrecht
- Schleifen von schrägen Flächen
- Verrunden von Schweißnähten
- Aggregatschwenkung von 0° - 90°
- Positionierungsgenauigkeit $\pm 0,3^\circ$

PBM - Capabilities:

- Grinding of heavy components - horizontally and vertically
- Grinding of oblique surfaces
- Rounding of weld seams
- Grinding unit rotation between 0° and 90°
- Accurate to within $\pm 0.3^\circ$

Steuerung:

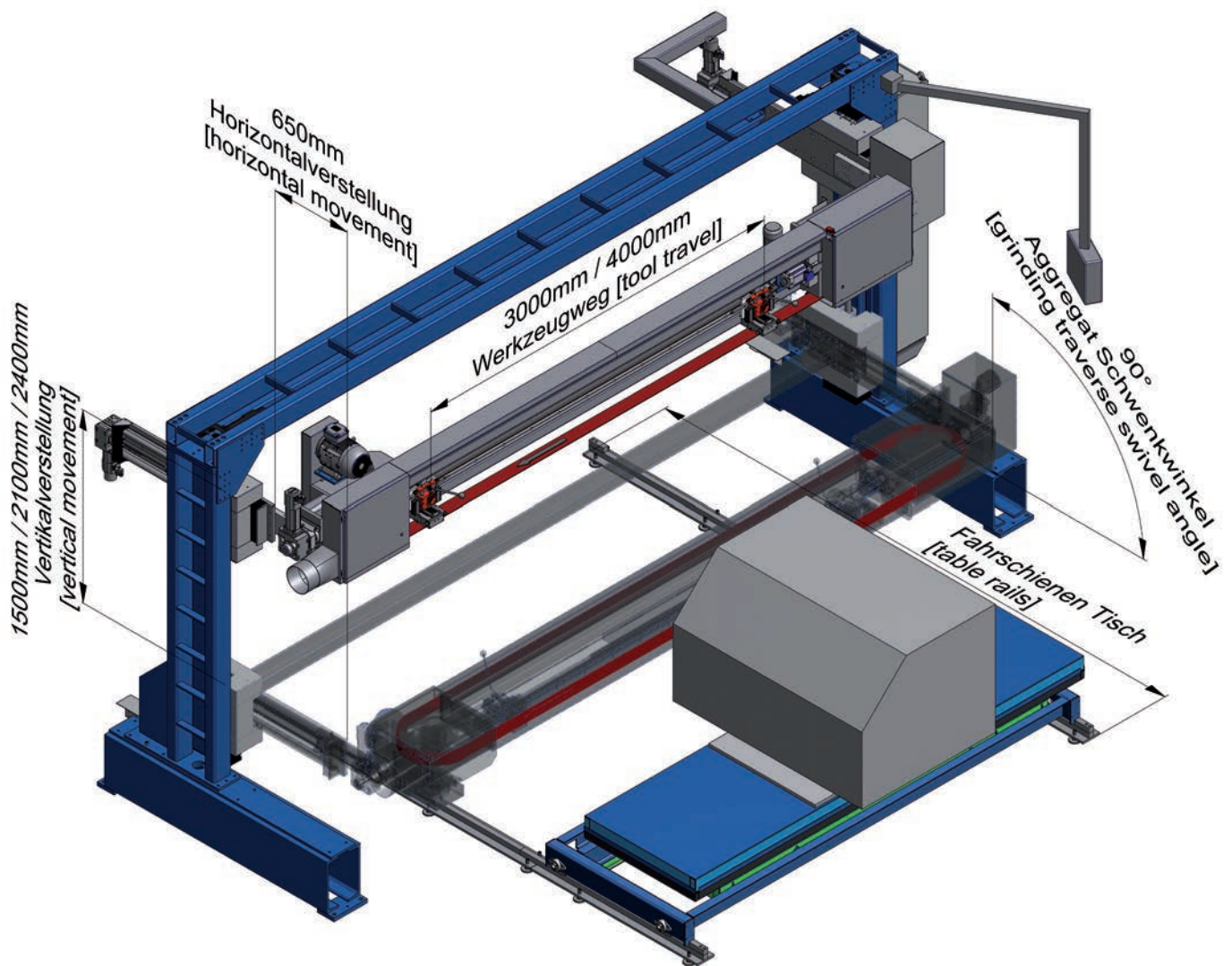
- SIMATIC S7 mit Touch-Panel
- Druckregelung für Andruckwerkzeug
- Schleifbandgeschwindigkeiten
- Geschwindigkeiten Andruckwerkzeug
- Ein- und Aussetzpunkte des Andruckwerkzeugs
- Geschwindigkeiten Scherenhubtisch/Fahrwagen
- Positionierung von Vertikal- und Horizontalachse
- Positionierung der Schwenkung
- Positionierung des Fahrwagens
- Anzahl der Schleifvorgänge
- Funkfernsteuerung für den Einrichtbetrieb



Control:

- SIMATIC S7 with touch panel
- Pressure regulation for pressure tool
- Velocity regulation for sanding belt
- Oscillation regulation for pressure tool
- Contact points for pressure tool
- Speed regulation of the lift table/trolley
- Positioning of horizontal and vertical axes
- Swivel position grinding belt
- Position of the trolley
- Number of grinding passes
- Wireless remote control for the set up of machine





Anwendungen:

- Maschinenständer
- Maschinengestelle
- Großschaltschränke
- Handlingsysteme
- Mischer
- Pharma-Container
- Tumbler
- Maschinen-Verkleidungen

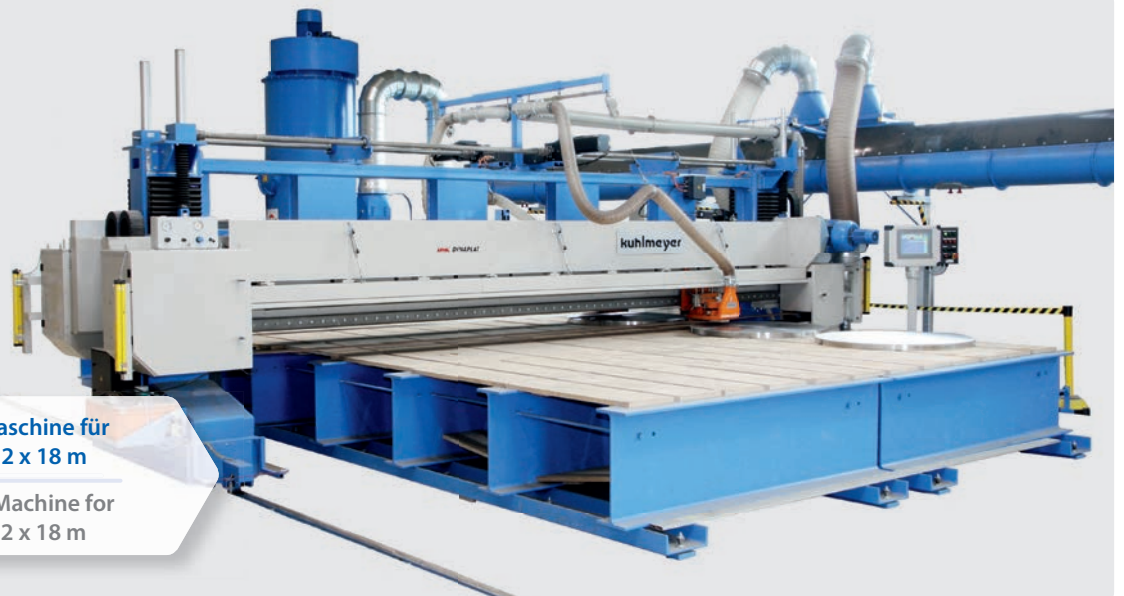
Applications:

- Machine stands
- Machine frames
- Large electrical cabinets
- Handling systems
- Mixers
- Pharmaceutical containers
- Tumblers
- Machine enclosures



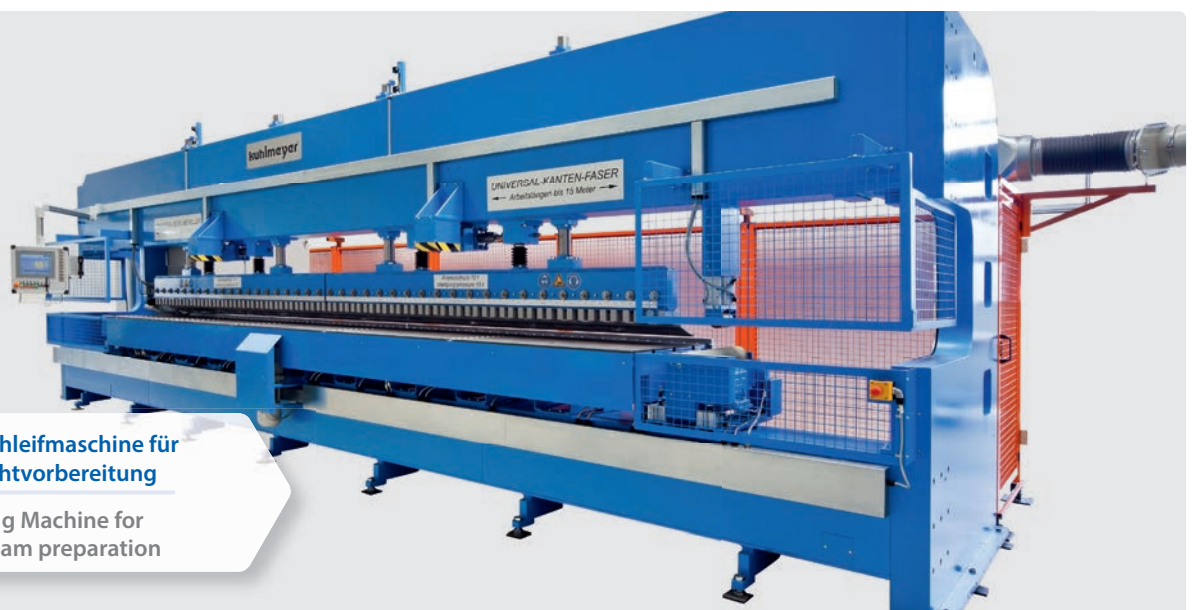
**Zweiband-Schleifmaschine mit
Werkstück-Handling-Einrichtung**

Twin-Belt Grinding Machine with
Work Piece Handling Device



**Langband-Schleifmaschine für
Blechgrößen bis 12 x 18 m**

Long-Belt Grinding Machine for
plate sizes up to 12 x 18 m



**Kanten-Fasen-Schleifmaschine für
die Schweißnahtvorbereitung**

Edge Beveling Machine for
precise weld seam preparation

Mehr als 40 Jahre Erfahrung in der Herstellung von Band-Schleifmaschinen

More than 40 years of experience
in producing Belt Grinding Machines



Ausgereifte Technik, zuverlässiger Service und ständige Weiterentwicklung sind das Fundament für unseren Erfolg und das kontinuierliche Wachstum.

Besuchen Sie uns, wir zeigen Ihnen gerne die rationelle Fertigung, die Entwicklungsabteilungen und die Bauweise und Funktion der von uns hergestellten Maschinen.

The basis for our success and constant growth is engineering perfection, reliable service and continuous development.

Visit us, we like to show you our efficient production, the engineering departments as well as the design features of our machines and their robust construction.



Kuhlmeier Maschinenbau GmbH
Zur Bauernwiese 23
32549 Bad Oeynhausen
Germany

Tel. +49 5731 5304-0
Fax +49 5731 5304-32

E-Mail info@kuhlmeier.de
Web www.kuhlmeier.de

Technische Änderungen vorbehalten.
Rights for technical modifications reserved.
PBM 10/2014